

LCD 2.5 Display



Inhalt:

1. Schnellstart.....	4
2. Bedienfunktionen	6
3. Display-Anzeige	10
4. Einstellungen	12
5. Impressum	16

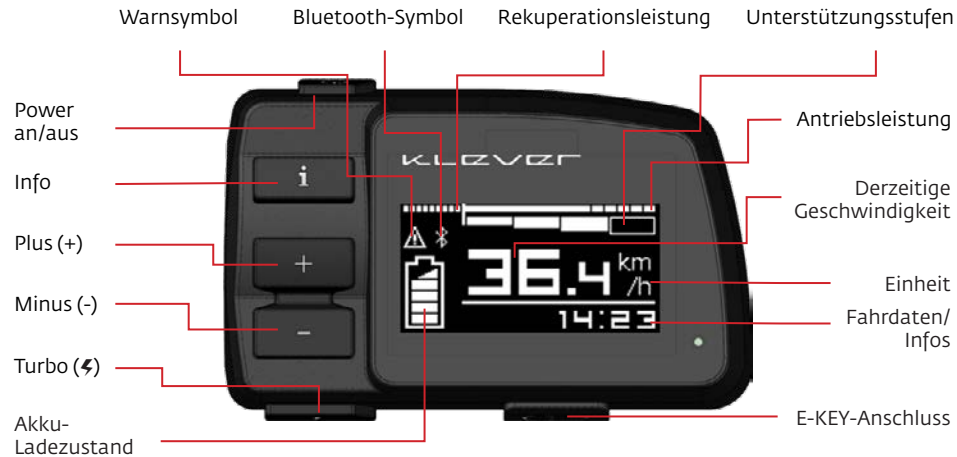


Bild 1

1. Schnellstart

Dieses Display (mit Bedientasten, Bild 1) ist Ihr Schlüssel zum BIACTRON-Antriebssystem von Klever. Hier starten und kontrollieren Sie den Antrieb Ihres E-Bikes.

Sie können den Antrieb auch ohne Einstecken des E-KEY starten.

Ist die Pairing-Funktion des E-KEY deaktiviert, tritt ein fest konfiguriertes Display in Aktion. In diesem Fall kann Ihr Klever E-Bike nur mit einem E-KEY mit identischer ID betrieben werden. Die Aktivierung des Bikes mit einem E-KEY, der zu einem anderen Bike gehört, ist nicht möglich. Darum wird jedes Klever E-Bike mit zwei identischen E-KEYs ausgeliefert.

Jeder Tastendruck wird mit einem kurzen Ton bestätigt.

Sobald Sie den E-KEY ins Display stecken, startet das System. Steckt der E-KEY bereits bei ausgeschaltetem Antriebssystem im Display, gibt es zwei Optionen für den Systemstart:

1. POWER-Taste drücken (Bild 1), dann erfolgt ein 3 Sekunden langer System-Check – anschließend ist das System aktiv.

oder

2. Einfach zu pedalierten anfangen, dann erwacht das System automatisch aus dem Ruhezustand. Nach dem System-Check (3 Sekunden) setzt die Unterstützung des E-Antriebs ein.

Taste	Position	Funktion
Power	Oberkante links	Ein/Aus
Info	Oben links	Wechsel zwischen Uhrzeit, Reichweite, Tages- und Gesamtkilometer, Akku-Ladezustand und Fitness-Daten
Plus (+)	Mitte links	Unterstützungsstufe erhöhen
Minus (-)	Unten links	Unterstützungsstufe senken
Turbo	Unterkante links	Anfahr- und Schiebehilfe (im Stand); max. Unterstützung (in Fahrt)

2. Bedienfunktionen



Bild 2

Ein/Aus-Taste (Bild 2)

Durch Drücken der POWER-Taste wird das System gestartet. Nach einem 3 Sekunden langen System-Check ist der Antrieb einsatzbereit. Die Antriebsunterstützung erfolgt entsprechend der gewählten Unterstützungsstufe.

Durch nochmaliges Drücken dieser Taste wird das System ausgeschaltet, alle Einstellungen werden gespeichert.

Drücken Sie die Taste nochmals, startet das System erneut mit allen vorherigen Einstellungen sowie der zuletzt gewählten Unterstützungsstufe.



Bild 3

PLUS (+) Taste (Bild 3)

Durch Drücken der PLUS (+)-Taste wird die nächst höhere Unterstützungsstufe aktiviert. Wenn z.B. Unterstützungsstufe M (Medium) aktiv ist und Sie drücken die PLUS (+)-Taste, wechselt der Antrieb in Unterstützungsstufe H (High).



Bild 4

MINUS (-) Taste (Bild 4)

Durch Drücken der MINUS (-)-Taste wird die nächst niedrigere Unterstützungsstufe aktiviert. Wenn z.B. Unterstützungsstufe M (Medium) aktiv ist und Sie drücken die MINUS (-)-Taste, wechselt der Antrieb in Unterstützungsstufe L (Low).



Bild 5

INFO Taste (Bild 5)

Durch Drücken der INFO-Taste rufen Sie nacheinander sämtliche Fahrdaten ab und lassen sie auf dem LCD-Display anzeigen.

Drücken Sie die INFO-Taste nur kurz, um die Fahrdaten abzurufen: **Uhrzeit, Ladezustand, Trip-, Tages- und Gesamtkilometer, Kilokalorien.**

Beachten Sie: Die verfügbaren Fahrdaten können vom Bike-Modell und von der Software-Version abhängen.

INFO-Taste kurz drücken,
um die Datenanzeige
zu wechseln

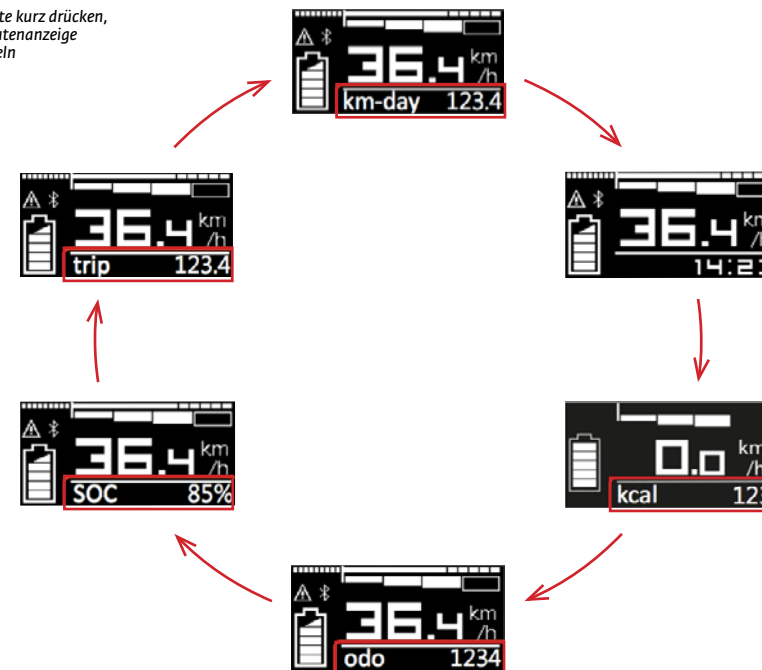


Bild 6

Uhrzeit (hh:mm) (Bild 7)

Die Uhrzeit kann im Einstell-Menü des Displays, durch Synchronisation mit Ihrem Smartphone oder mithilfe der Klever Service-Schnittstelle bei Ihrem Fachhändler eingestellt werden.



Bild 7

Akku-Ladezustand / SOC (Bild 8)

Als Ladezustand (SOC) wird die aktuelle Akku-Kapazität in % angezeigt, in diesem Fall 85%.



Bild 8



Bild 9

Fahrstrecke / Trip (Bild 9)

Die seit dem letzten RESET gefahrene Strecke, in diesem Fall 123,4 km.

Wenn Sie die Fahrstrecke zu Beginn einer Fahrt auf 0 setzen wollen, drücken Sie die INFO-Taste lang und wählen Sie "RESET" im Menü. Dann wählen Sie "trip" und bestätigen dies durch lang Drücken der ENTER (+)-Taste. Siehe auch S. 12.



Bild 9.1

Tageskilometer / Km-day (Bild 9.1)

Die am heutigen Tag gefahrenen Kilometer, in diesem Fall 123,4 km.

Die Tageskilometer werden an jedem Tag um Mitternacht automatisch auf 00:00 zurückgesetzt.



Bild 10

Gesamtkilometer / odo (Bild 10)

Die gesamte zurückgelegte Fahrstrecke Ihres Klever E-Bikes, in diesem Fall 1234 km. Wenn die Gesamtkilometer die 99999 km erreichen, werden sie automatisch auf 0 zurückgesetzt.



Bild 10.1

Kilokalorien / Kcal (Bild 10.1)

Die Anzahl der Kilokalorien, die der Fahrer bei dieser Fahrt verbrannt hat, in diesem Fall 123 kcal.

Für eine genaue Kalkulation geben Sie bitte das korrekte Fahrergewicht ein. Drücken Sie die INFO-Taste lang und wählen Sie "Rider", um das Gewicht einzugeben. Die Kilokalorien-Messung kann per RESET im Einstell-Menü zurückgesetzt werden. Siehe auch S. 12.

TURBO-Taste (↻) (Bild 11)

Diese Taste hat zwei Funktionen:

1. Als Anfahr- und Schiebehilfe.

Um beim Schieben oder Anfahren an einer Ampel, einem Steilstück oder einfach bergauf starker unterstützt zu werden, drücken Sie diese Taste.

Wenn die ↻ (TURBO) Taste ohne gleichzeitiges Pedalieren gedrückt wird, ergibt der "Gasgriff"-Modus folgende Motor-Unterstützung (beim S-Pedelec):

- bis 18 km/h in Stufe H
- bis 12 km/h in Stufe M
- bis 4 km/h in Stufe L

Beim Pedelec werden Sie bis **max. 4km/h** unterstützt. Sobald Sie die Taste loslassen, schaltet der Motor sofort ab.

2. Als "Turbo"-Schub beim Pedalieren.

Wenn Sie für kurze Zeit eine Extraportion Schub brauchen, beispielsweise an einer steilen Rampe, drücken Sie die Taste. Sie werden dann vom Motor mit höchstmöglicher Unterstützung angetrieben.

Dieser "Turbo"-Modus funktioniert nur, wenn gleichzeitig pedaliert wird. Die Motor-Unterstützung setzt sofort aus, wenn Sie zu pedalisieren aufhören oder wenn Sie die Taste loslassen.



Bild 11

! **Beachten Sie: Das Fahren mit Anfahrhilfe bzw. im "Turbo"-Modus erfordert etwas Übung. Machen Sie sich auf einer unbefahrenen Straße oder einem Parkplatz damit vertraut. Sie sollten den "Turbo"-Modus erst dann im öffentlichen Straßenverkehr anwenden, wenn Sie sich an die Extra-Unterstützung gewöhnt haben.**

! **Achtung: Wenn Sie den "Turbo"-Modus als Schiebehilfe aus der Garage oder zum Bewältigen einer steilen Rampe einsetzen, tun Sie dies bitte in Unterstützungsstufe L. In Unterstützungsstufe M oder H können Sie ernsthafte Schwierigkeiten bekommen, Ihrem Bike zu folgen.**

3. Display-Anzeige



Bild 12

Akku-Ladezustand (Bild 12)

Das Akku-Symbol zeigt den Ladezustand des Akkus an. Jeder Balken steht für 20% der vollen Kapazität (ein halber Balken entsprechend 10%). Wird nur ein Balken angezeigt, verfügt der Akku nur noch über 20% seiner Gesamtladung. Er sollte jetzt nachgeladen werden.

Wenn das Akku-Symbol nur noch einen halben Balken anzeigt, verbleiben also unter 10% der vollen Kapazität. Das Laden des Akkus ist dringend nötig.

Anzeige	Ladezustand
5 Balken	100%
4 Balken	80%
3 Balken	60%
2 Balken	40%
1 Balken	20%
½ Balken	Weniger als 10%

Der Ladezustand des Akkus kann auch an der LED an seiner Vorderseite abgelesen werden.

Um Akku-Kapazität zu sparen, kann Unterstützungsstufe H nicht mehr gewählt werden, wenn nur noch 10% der Akku-Kapazität vorhanden sind. Bei 5% Restkapazität kann sogar nur noch in Stufe L gefahren werden.



Bild 13

Unterstützungsstufe (Bild 13)

Die Balken im oberen Display-Bereich zeigen die gewählte Unterstützungsstufe an.

In der rechten Spalte der Tabelle auf S. 11 geben wir Einstellungs-Empfehlungen: in welcher Situation ist welche Unterstützungsstufe am sinnvollsten. Selbstverständlich können Sie die Unterstützungsstufe frei wählen, also z.B. auf ebener Strecke mit höchster Motorunterstützung (H) fahren.

Unterstützungsstufe	Antriebsunterstützung	Fahrsituation (empfohlen)
UL (Ultra Low)	Keine Unterstützung, System ist aktiviert	Bergab
L (Low)	Geringe Unterstützung	Ebene Strecke
M (Medium)	Mittlere Unterstützung	Leichte Steigungen / Gegenwind
H (High)	Höchste Unterstützung	Steile Anstiege / starker Gegenwind
⚡ (Ultra High) mit Pedalieren	Maximale Unterstützung	Steilste Rampen / heftige Böen

Geschwindigkeit (Bild 14)

Die Hauptanzeige im Display zeigt stets die aktuell gefahrene Geschwindigkeit an.



Bild 14

Rekuperationsleistung (Bild 14.1)

Hier wird die Ladeleistung angezeigt, die das Antriebssystem generiert, wenn Sie den "Recup"-Modus im Einstell-Menü aktiviert haben:

1. Beim Rollen: Ein (Stufe 1-2-3-auto) oder
2. Beim Bremsen: Ein (Stufe 1-2-3-auto)

*(Rekuperation beim Bremsen ist nur bei den 45 km/h schnellen "Speed"-Modellen verfügbar). Je mehr Balken angezeigt werden, desto höher ist die Rekuperationsleistung des Systems.



Bild 14.1

Antriebsleistung (Bild 14.2)

Hier wird die aktuelle Antriebsleistung angezeigt. Je länger oder je mehr Balken, desto mehr wird der Akku beansprucht. Höhere Antriebsleistung, also höherer Verbrauch, führen selbstverständlich zu einer verringerten Akku-Reichweite.



Bild 14.2

4. Einstellungen

INFO-Taste länger drücken, um ins Einstell-Menü zu gelangen



Bild 15

Einstell-Menü

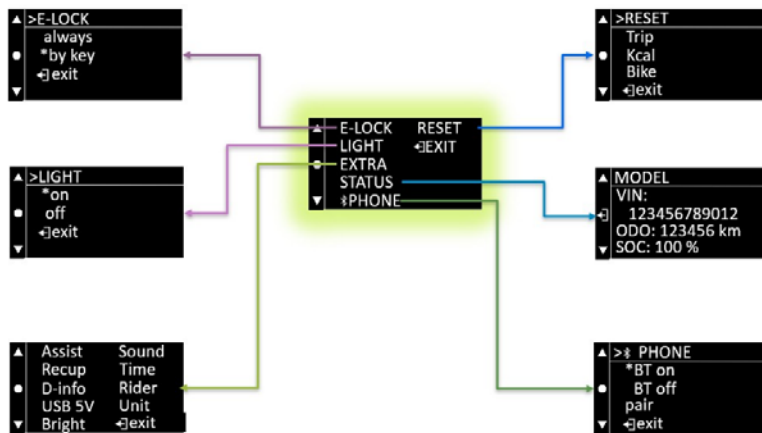


Bild 16

Einstellung E-LOCK

Das Pairing der zwei mitgelieferten E-KEYS mit dem E-Antriebssystem wird von Ihrem Fachhändler durchgeführt. Sie haben die Wahl unter zwei E-KEY-Funktionsweisen:

1. Immer

Wenn Sie das System starten, wird am Display "insert E-KEY" angezeigt. Sie müssen den E-KEY einstecken, um das System zu aktivieren. Wenn Sie losfahren, ohne den E-KEY einzustecken, wird die Alarmanlage ausgelöst und die Motorblockierung aktiviert.

Sobald Sie den E-KEY eingesteckt haben und das System aktiviert ist, können Sie den E-KEY abziehen – das System funktioniert nun bis zum nächsten Ausschalten. Dann wird die Motorblockierung wieder aktiviert. Beim nächsten Einschalten wird auf dem Display erneut angezeigt, dass Sie den E-KEY einstecken sollen.

2. Mit E-Key

Die Startprozedur ist dieselbe, das Display fordert Sie zum Einstecken des E-KEY auf. Wenn Sie jetzt bei eingeschaltetem System den E-KEY abziehen, fragt das Display, ob Sie den Motor blockieren wollen oder nicht:

- Wählen Sie jetzt "no", können Sie einfach weiterfahren. Beim nächsten Einschalten des Systems benötigen Sie den E-KEY nicht mehr zu dessen Aktivierung.
- Wählen Sie jetzt "yes", wird das System ausgeschaltet und Alarmanlage sowie Motorblockierung werden aktiviert. Wenn Sie jetzt versuchen weiterzufahren, ertönt die Alarmanlage und der Motor wird blockiert. Wenn Sie das System mit der "POWER"-Taste starten, fordert das Display Sie auf, den E-KEY einzustecken.

Einstellung LICHT

Bei eingeschaltetem System können Sie Scheinwerfer und Rücklicht ein- oder ausschalten. Wenn Sie das System aus und wieder einschalten, werden Scheinwerfer und Rücklicht stets automatisch wieder eingeschaltet. Entsprechend der EU-Bestimmungen für S-Pedelecs (Unterstützung bis 45 km/h) kann bei diesen Modellen das Licht nicht ausgeschaltet werden.

Einstellung EXTRA

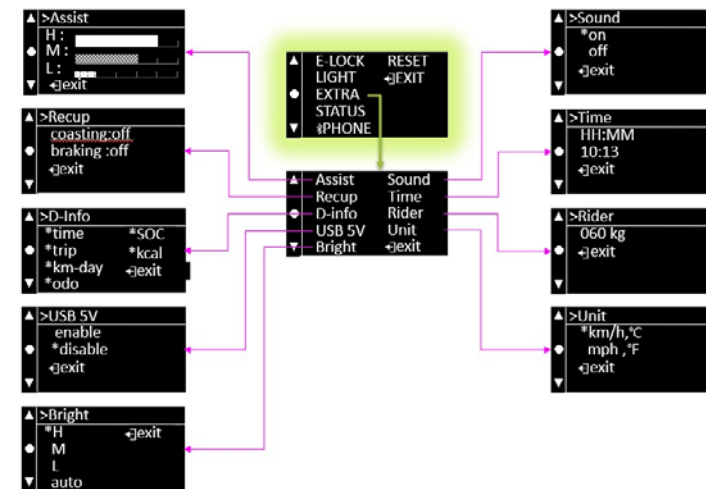


Bild 17

Im "EXTRA"-Menü können Sie die Performance der Antriebsunterstützung modifizieren, eine andere Funktion für die Display-Hauptanzeige auswählen, die Einheiten wechseln, das Fahrergewicht eingeben.

Einstellung EXTRA > Unterstützungsstufe

In jeder Unterstützungsstufe (H, M, L) können Sie 5 Zwischenstufen auswählen, um die Antriebs-Charakteristik an Ihre Wünsche anzupassen. Die Werkseinstellung für jede Unterstützungsstufe ist Zwischenstufe 3.

Einstellung EXTRA > Rekuperation

Rekuperation ("Recup") heißt, dass der Akku beim Fahren vom System geladen werden kann. Es gibt zwei "Recup"-Funktionsweisen: Leerlauf- und Brems-Rekuperation. Der Rekuperations-Level kann von Stufe 1 bis 3 eingestellt werden, alternative gibt es einen "Automatik"-Modus. 1 = minimale und 3 = maximale Rekuperation. Ab Werk sind beide Rekuperations-Funktionsweisen auf "aus" gestellt. Die Brems-Rekuperation ist ausschließlich bei den Speed-Modellen verfügbar.

Einstellung EXTRA > D-Info

Standardmäßig können 6 Fahrdaten in der Display-Hauptanzeige angezeigt werden. Mit einem kurzen Drücken der INFO- oder MINUS (-)-Taste können Sie die angezeigte Information wechseln. Und Sie können jede dieser Informationen auch ausblenden, wenn Sie sie während der Fahrt nicht benötigen.

Einstellung EXTRA > USB 5V

Am Display befindet sich ein Zusatzkabel, dort können Sie das Klever USB-Ladegerät anschließen und Ihr Smartphone o.ä. mit 5 Volt Spannung laden. Diese Funktion ist ab Werk deaktiviert. Das USB-Ladegerät ist als optionales Zubehör erhältlich. Bitte fragen Sie beim Klever-Service oder beim autorisierten Fachhändler nach weiteren Informationen. Bei den X-Speed Modellen ist dies serienmäßig vorhanden.

Einstellung EXTRA > Helligkeit

Hier kann die Helligkeit der Display-Hintergrundbeleuchtung eingestellt werden.

Einstellung EXTRA > Lautstärke

Hier kann die Lautstärke der Display-Töne eingestellt werden.

Einstellung EXTRA > Uhrzeit

Hier kann die Uhrzeit eingestellt werden. Alternativ kann sie auch mit Ihrem Smartphone synchronisiert werden.

Einstellung EXTRA > Fahrergewicht

Geben Sie hier das Fahrergewicht ein, um eine stimmige Kalkulation des Energieverbrauchs (Kilokalorien) zu erhalten.

Einstellung EXTRA > Einheiten

Hier können Sie die Einheiten von km/h und °C auf mph und °F umstellen.

Einstellung PHONE

Sie können Ihr Smartphone als erweitertes Display verwenden, um dort via Bluetooth-Verbindung sämtliche System-Informationen anzuzeigen.

Unsere App dafür kann kostenfrei für iOS oder Android heruntergeladen werden.

Einstellung RESET

Hier können "Trip" und "Kcal" auf null gesetzt werden. Ebenso können sämtliche Bike-Einstellungen auf die Werkseinstellungen zurückgesetzt werden.

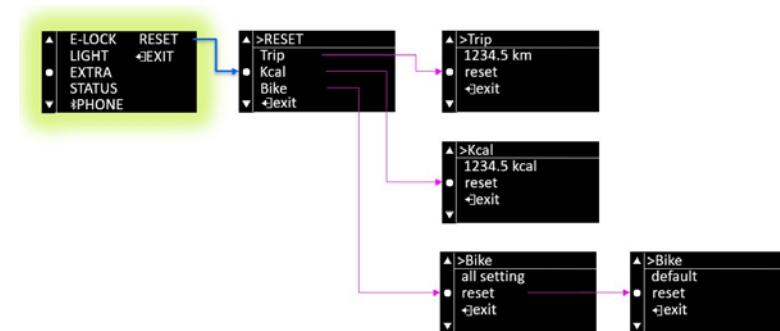


Bild 18

5. Impressum:

Herausgeber, Fotografie, Text und Layout:

Klever Mobility Europe GmbH

Dieselstr. 8

D-50859 Köln

Tel: +49 2234 93 342 0

Fax: +49 2234 93 342 24

Mail: info@klever-mobility.com

Web: www.klever-mobility.com

Technische Änderungen, die die Informationen und Illustrationen in dieser Bedienungsanleitung betreffen, vorbehalten.

Jegliche Verantwortung und Haftung seitens des Verfassers und weiterer Autoren dieser Bedienungsanleitung für Fehler und Schäden aller Art sind ausdrücklich ausgeschlossen.

© Copyright

Sämtliche Rechte vorbehalten. Nachdruck, Übersetzung und Vervielfältigung jeder Art sowie jeglicher sonstige Gebrauch, etwa in elektronischen Medien, als Ganzes oder in Teilen sind ohne schriftliche Zustimmung durch die Klever Mobility Europe GmbH verboten.

Ausgabe Mai 2019.

Klever Mobility Europe GmbH

Dieselstr. 8

D-50859 Köln

www.klever-mobility.com

Tel.: +49 2234 93342-0

Fax: +49 2234 93342-24

info@klever-mobility.com

Klever Mobility Europe GmbH

Dieselstr. 8
D-50859 Köln
www.klever-mobility.com

Tel.: +49 2234 93342-0
Fax: +49 2234 93342-24
info@klever-mobility.com